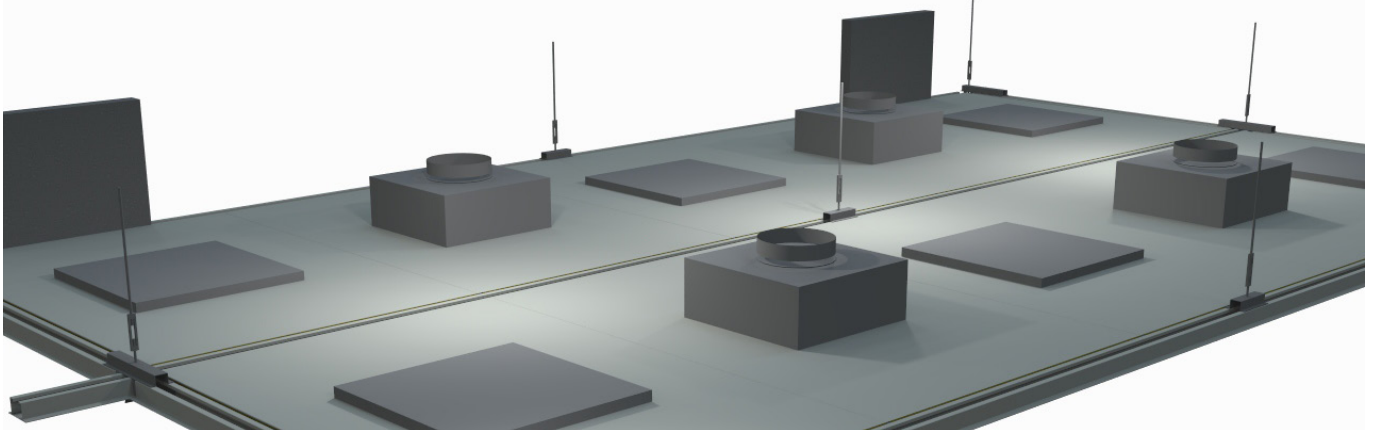


CleanCeiling™ - M

- Tak för renrum



CleanCeiling™ M

Renrumstaket består av ett självbärande, pendelupphängt, lackerat bärramverk vari takpaneler monteras och tätas med mjukfog mot renrummet.

Takpanelen är en sandwichkonstruktion, med mineralull alternativt PUR (Polyuretan) som kärna mellan två varmförzinkade stålplåtar. Sidan mot renrummet är belagd med primer och lackskikt i polyester (25 µm) av livsmedelskvalitet. Lacken har hög UV-beständighet och standardkulör är vit RR20 (NCS S 1002-G50Y).

Taket går även att få i brandklassat utförande. Vid projektering av renrumstaket eftersträvas en takindelning med i huvudsak en gemensam modulstorlek. Detta skapar flexibilitet och möjlighet till eventuella byten av takelement inom renrumsanläggningen.

Renrumstakets upphängning är mycket flexibel då pendlarna kan förskjutas i ramverket. Det möjliggör enkel anpassning till andra installationer ovan renrumstaket.

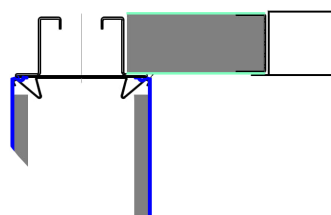
Det färdiga taket, med mjukfog mellan panelerna, är mycket tätt. Läckage genom takkonstruktionen vid differensstryck upp till 80 Pa är ej detekterbart.

Taket är ej gångbart.

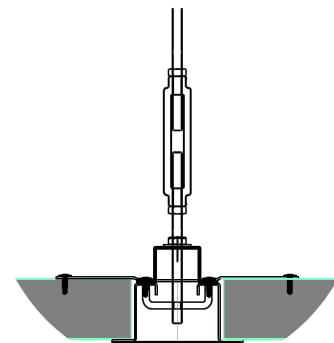
Renrumstak – snabbt och enkelt

- > Snabbt montage
- > Hygienisk design
- > Tät konstruktion

A-A
Vägg-Tak-Armatur



C-C
Tak-Upphängning

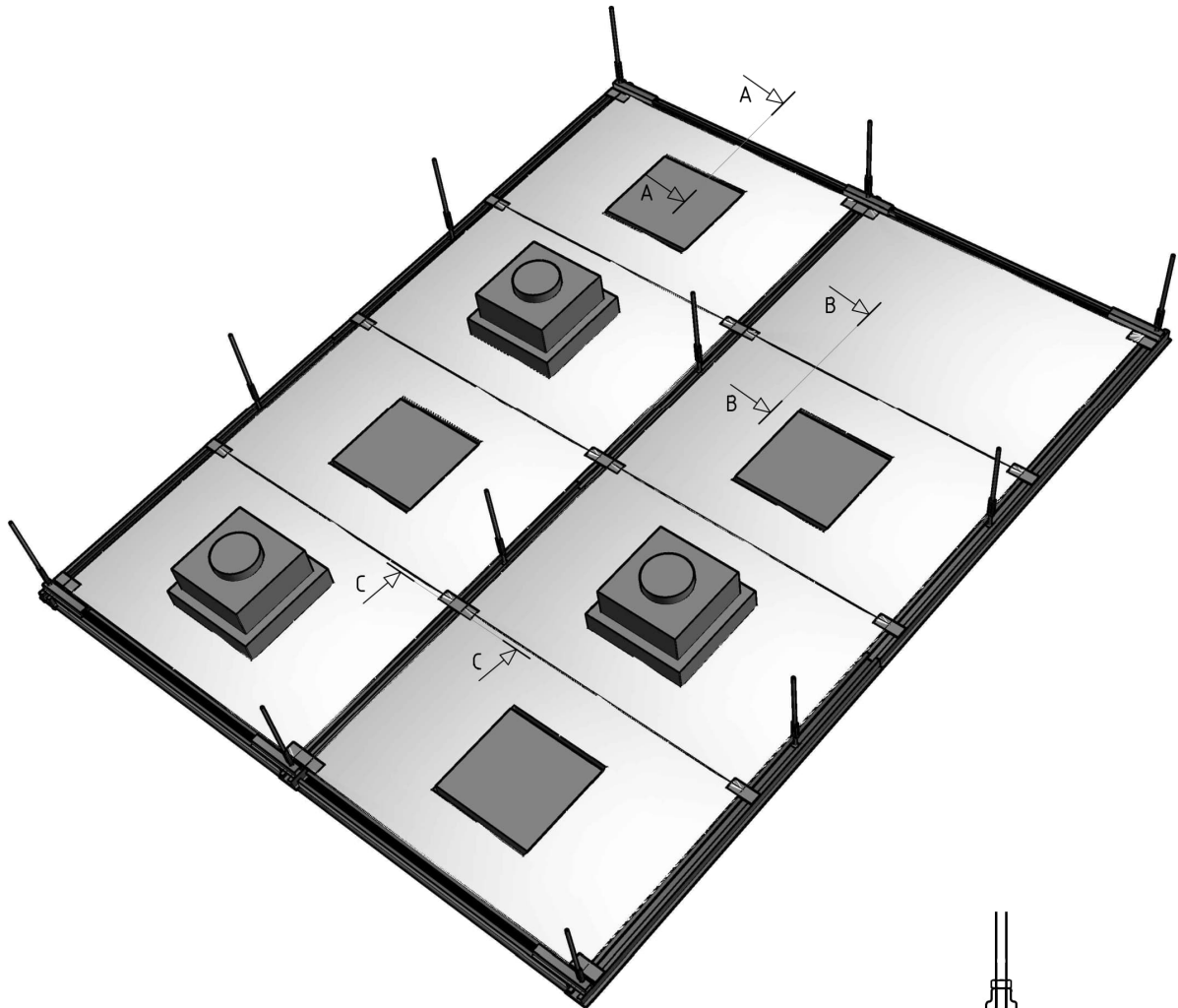


Caverion Sverige AB
Cleanroom
Lindhagensgatan 126
112 51 Stockholm
Postadress: Box 30156
104 25 Stockholm

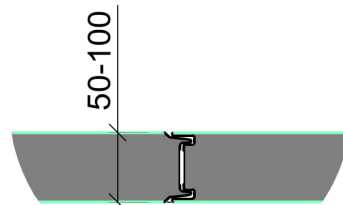
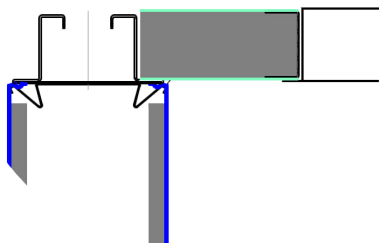
Tfn 08-705 32 00
cleanroom@caverion.com
caverion.se

CleanCeiling™ M

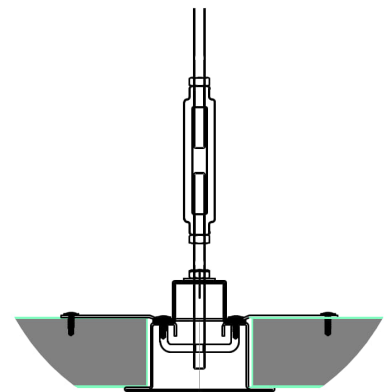
Lättvikts undertak



A-A
Vägg-Tak-Armatur



B-B
Hane/hona skarv



C-C
Tak-Upphängning